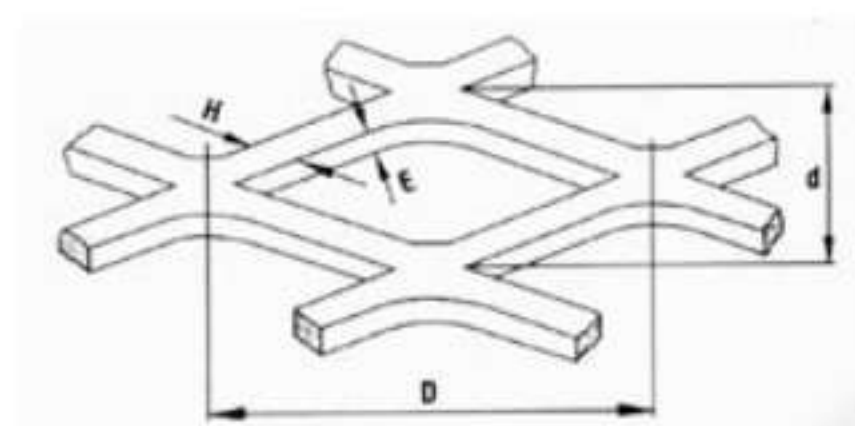
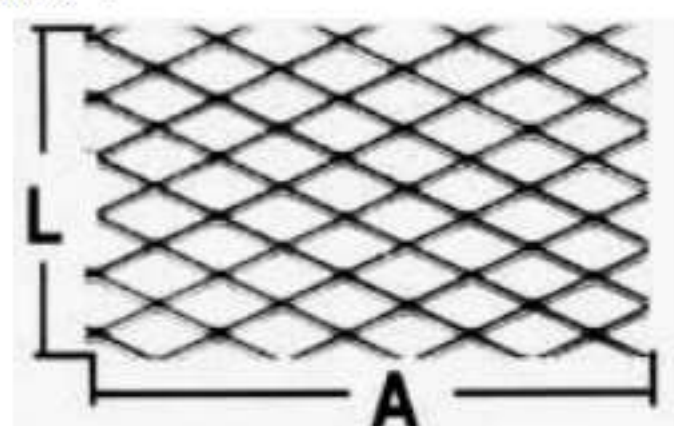


# METALES DESPLEGADOS

Referencias :



Las hojas se solicitan siempre en la forma A x L (ancho por largo) siendo A (ancho) paralelo a D (diagonal mayor del rombo)

Imagen	Código	Color	D (mm)	d (mm)	E (mm)	H (mm)	Peso Kg/m <sup>3</sup>	A (m) x L (m) (standard)
		identificación						
	900-30-30	blanco	90	33	3,20	3	4,20	1,50 x 3,00
	900-30-60	negro	90	34	3,20	6	8,20	1,50 x 3,00
	250-16-20	blanco	25	11	1,60	2	4,50	1,00 x 3,00 1,25 x 2,44
	250-30-30	verde	25	12	3,20	3	12,00	1,00 x 2,40 1,00 x 3,00
	330-16-20	negro	33	13	1,60	2	3,60	1,25 x 2,50
	330-30-30	azul	33	13	3,20	3	10,70	1,00 x 3,00 1,25 x 2,50 1,50 x 3,00
	450-30-30	rojo	45	20	3,20	3	7,50	1,00 x 3,00 1,50 x 3,00
	450-30-40	amarillo	45	20	3,20	4	9,90	1,25 x 2,50
	500-30-30	naranja	50	22	3,20	3	7,20	1,50 x 3,00
	620-30-30	marron	62	25	3,20	3	5,70	1,25 x 2,40 1,50 x 3,00
	620-30-40	gris	62	25	3,20	4	7,20	1,25 x 2,40 1,50 x 3,00
	620-30-60	plata	62	26	3,20	6	11,00	1,00 x 2,00 1,25 x 2,50 1,50 x 3,00
	750-50-50	verde	75	30	4,75	5	11,50	1,00 x 3,00
	750-50-80	azul	75	32	4,75	8	18,50	1,00 x 3,00

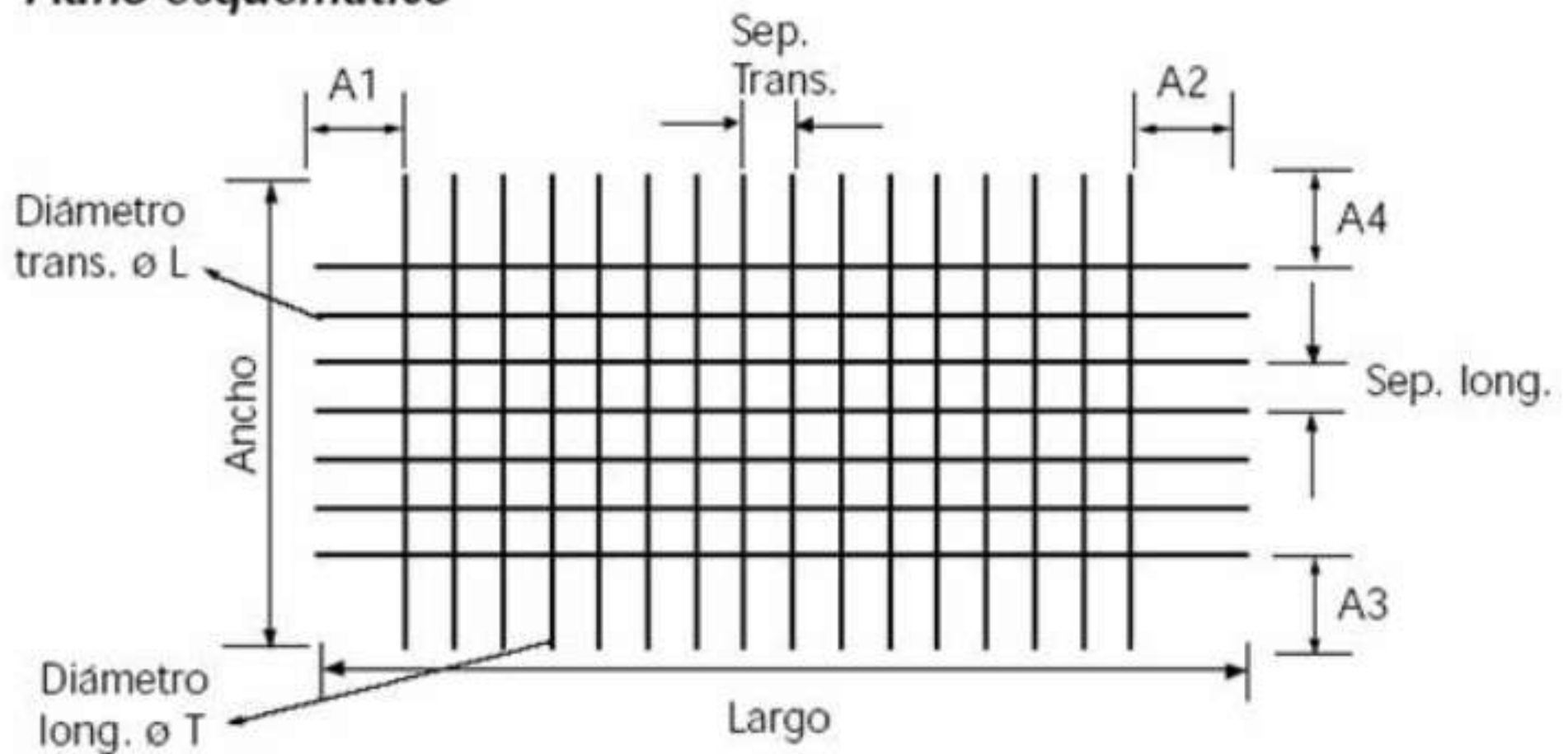


# MALLAS ELECTROSOLDADAS NEGRAS Y GALVANIZADAS

Las variables que definen una malla según especificación son:

- Largo y ancho del panel
- Salientes (A1, A2, A3, A4)
- Cuantía (diámetros y separaciones)
- Cantidad de paneles

## Plano esquemático



Medida	Ancho	Largo	Espesor	Disponibilidad
	mm	mm	mm	
50 x 50	1200	3000	2,6	Negras / Galvanizadas
50 x 50	1200	3000	3,0	Negras
25 x 25	1200	3000	2,6	Negras / Galvanizadas
75 x 75	1200	3000	2,6	Negras
100 x 100	1200	3000	3	Negras

Salientes A1, A2, A3, A4: se definirán en función de las dimensiones del panel, diámetros y separaciones entre barras.

# MALLAS SOLDADAS PARA HORMIGON \* LÍNEA ESTANDAR

Norma IRAM-IAS U 500-06 tipo AM-500

Línea Maxi. Paneles de 2,15 m x 6 m (sup 12,9 m<sup>2</sup>)

Modelo	Cuanfía	Separación		Diámetro de alambres		Salientes		Peso nominal	
		long.	transv.	long.	transv.	A1=A2	A3=A4	por panel	por m <sup>2</sup>
		cm <sup>2</sup> /m	cm	cm	mm	mm	cm	cm	kg
<b>Cuadrícula cuadrada</b>									
Q 50*	0,50	25	25	4,0	4,0	12,5	7,5	10,45	0,81
Q 84*	0,84	15	15	4,0	4,0	7,5	2,5	17,42	1,35
Q 92*	0,92	15	15	4,2	4,2	7,5	2,5	19,18	1,49
Q 126*	1,26	10	10	4,0	4,0	5,0	2,5	25,84	2,00
Q 188	1,88	15	15	6,0	6,0	7,5	2,5	39,07	3,03
Q 335	3,35	15	15	8,0	8,0	7,5	2,5	69,52	5,39
Q 524	5,24	15	15	10,0	10,0	7,5	2,5	108,59	8,42
<b>Cuadrícula rectangular</b>									
R 84*	0,84	15	25	4,0	4,0	12,5	2,5	14,02	1,09
R 92*	0,92	15	25	4,2	4,2	12,5	2,5	15,43	1,20
R 188	1,88	15	25	6,0	4,2	12,5	2,5	25,60	1,98

Línea Mini. Paneles de 2 m x 3 m (sup 6 m<sup>2</sup>)

Modelo	Cuanfía	Separación		Diámetro de alambres		Salientes		Peso nominal	
		long	transv.	long.	transv.	A1=A2	A3=A4	por panel	por m <sup>2</sup>
		cm <sup>2</sup> /m	cm	cm	mm	mm	cm	cm	kg
<b>Cuadrícula cuadrada</b>									
Q 84*	0,84	15	15	4,0	4,0	7,5	2,5	8,12	1,35
Q 188*	1,88	15	15	6,0	6,0	7,5	2,5	18,20	3,03
<b>Cuadrícula rectangular</b>									
R 84*	0,84	15	25	4,0	4,0	12,5	2,5	6,53	1,09
R 188	1,88	15	25	6,0	4,2	12,5	2,5	11,94	1,98